

**ВОЛЖСКИЙ
ИНСТРУМЕНТАЛЬЩИК**
ИНДИВИДУАЛЬНОЕ ПРОИЗВОДСТВО

ОСНАСТКА И ОБОРУДОВАНИЕ

ИНЖИНИРИНГ × ПРОИЗВОДСТВО × МОДИФИКАЦИЯ × РЕМОНТ
ОСНАСТКИ и ОБОРУДОВАНИЯ

НАШИ УСЛУГИ



ВОЛЖСКИЙ
ИНСТРУМЕНТАЛЬЩИК
ИНДИВИДУАЛЬНОЕ ПРОИЗВОДСТВО

- *Инжиниринг.*
- *Проектирование и создание 3D моделей.*
- *Модификация и ремонт готовых изделий и оборудования.*
- *Автоматизация и механизация трудоемких технологических процессов.*
- *Изготовление специального оборудования, оснастки и тары.*
- *Ремонт пресс-форм и штампов.*
- *Производство стендов для гибки, приклеивания, различной доводки деталей.*
- *Производство шаблонов, калибров для размерного контроля изделий.*
- *Производство ложементов для охлаждения, обрезки изделий.*
- *Изготовление изделий по чертежам заказчика.*
- *Контрольные 3D замеры.*

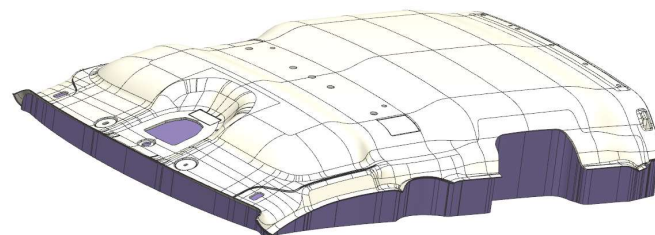
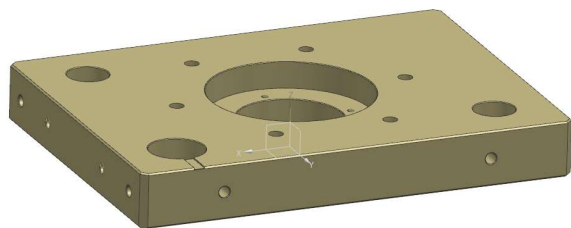
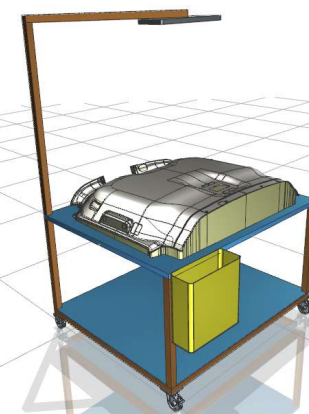


**ВОЛЖСКИЙ
ИНСТРУМЕНТАЛЬЩИК**
ИНДИВИДУАЛЬНОЕ ПРОИЗВОДСТВО

Инжиниринг и проектирование.

Наши специалисты в своей работе используют современные системы автоматизированного проектирования такие как Unigraphics, Catia, Компас и др.

В штате предприятия работают инженеры с большим опытом работы в сфере оборудования и оснастки.





**ВОЛЖСКИЙ
ИНСТРУМЕНТАЛЬЩИК**
ИНДИВИДУАЛЬНОЕ ПРОИЗВОДСТВО

Наше оборудование

Для достижения целей заказчика мы используем современное оборудование, позволяющее изготовить проекты любой сложности.



ВОЛЖСКИЙ
ИНСТРУМЕНТАЛЬЩИК
ИНДИВИДУАЛЬНОЕ ПРОИЗВОДСТВО

*Фрезерный станок с ЧПУ WALDRICH COBURG
X=6000 x Y=2000 x Z=1250 мм*





ВОЛЖСКИЙ
ИНСТРУМЕНТАЛЬЩИК
ИНДИВИДУАЛЬНОЕ ПРОИЗВОДСТВО

*Плоско - шлифовальный станок с ЧПУ
WALDRICH COBURG
X=6000 x Y=2000 x Z=1500 мм*





ВОЛЖСКИЙ
ИНСТРУМЕНТАЛЬЩИК
ИНДИВИДУАЛЬНОЕ ПРОИЗВОДСТВО



*Плоско - шлифовальный станок
X=1200 x Y=400 x Z=300 мм*





ВОЛЖСКИЙ
ИНСТРУМЕНТАЛЬЩИК
ИНДИВИДУАЛЬНОЕ ПРОИЗВОДСТВО

Универсальный кругло - шлифовальный станок
LIVNICA KIKINDA
- максимальная длина заготовки $L=1000$ мм
- максимальный диаметр заготовки $D=200$ мм



ВОЛЖСКИЙ
ИНСТРУМЕНТАЛЬЩИК
ИНДИВИДУАЛЬНОЕ ПРОИЗВОДСТВО



Токарный ЧПУ станок KMT

- максимальная длина заготовки $L=500$ мм
 - максимальный диаметр заготовки $D=200$ мм
- 4 единицы.





ВОЛЖСКИЙ
ИНСТРУМЕНТАЛЬЩИК
ИНДИВИДУАЛЬНОЕ ПРОИЗВОДСТВО



Фрезерный станок с ЧПУ MillStar
X=800 x Y=690 x Z=600





ВОЛЖСКИЙ
ИНСТРУМЕНТАЛЬЩИК
ИНДИВИДУАЛЬНОЕ ПРОИЗВОДСТВО



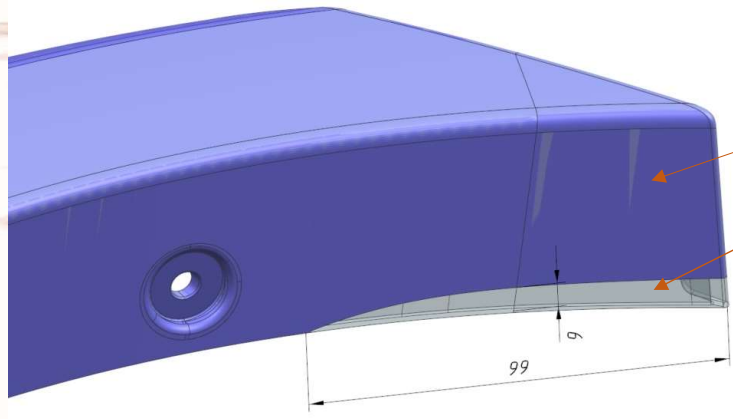
Фрезерный станок с ЧПУ VMC 6030
X=1400 x Y=780 x Z=800



Готовые проекты

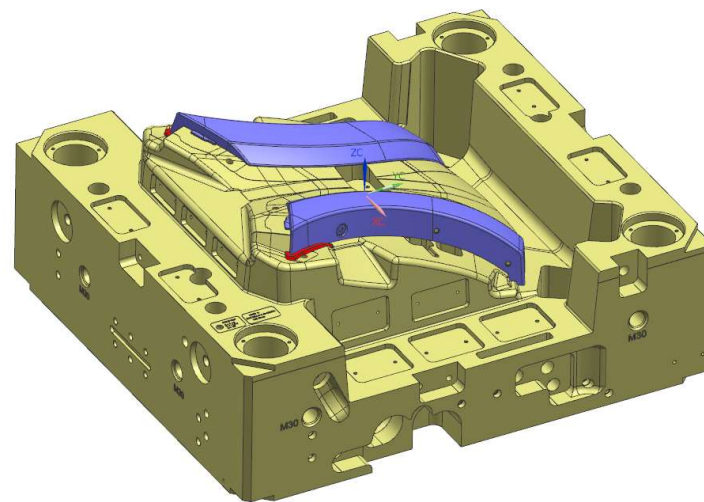
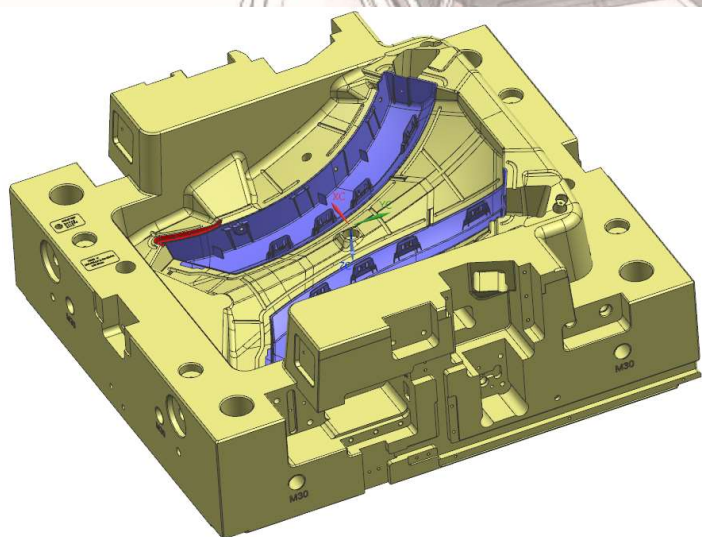


ВОЛЖСКИЙ
ИНСТРУМЕНТАЛЬЩИК
ИНДИВИДУАЛЬНОЕ ПРОИЗВОДСТВО



Запрашиваемое изделие

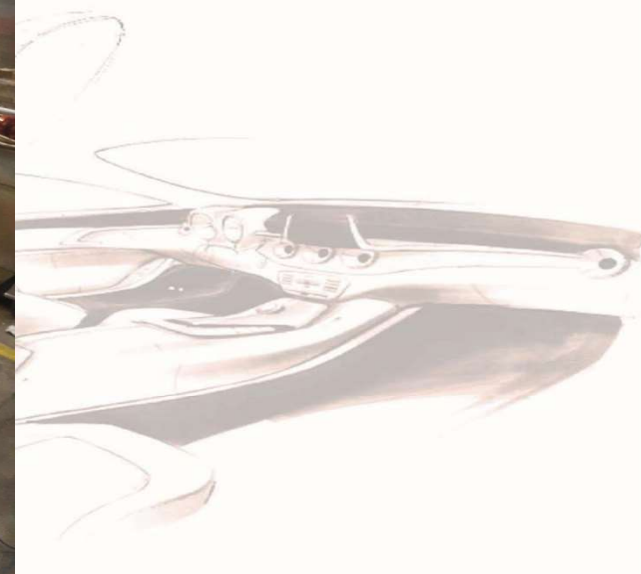
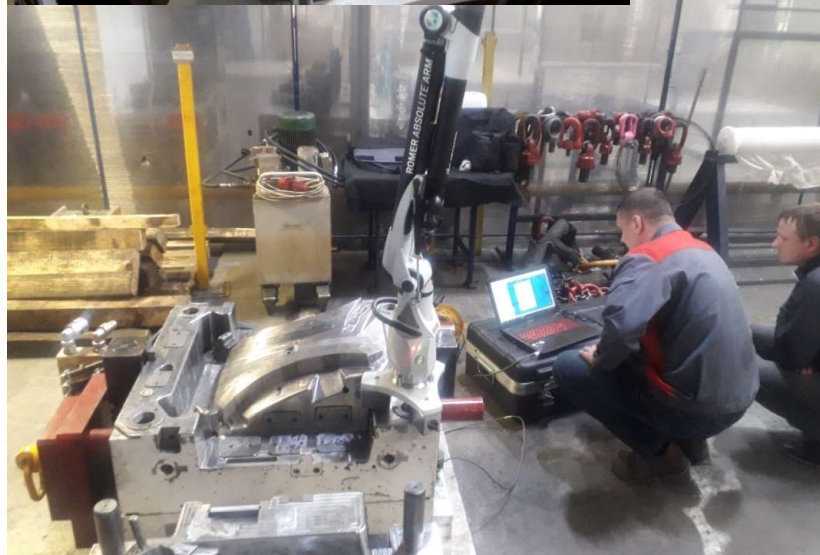
Действующее изделие



Контрольные 3Dзамеры.



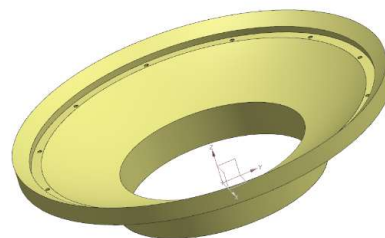
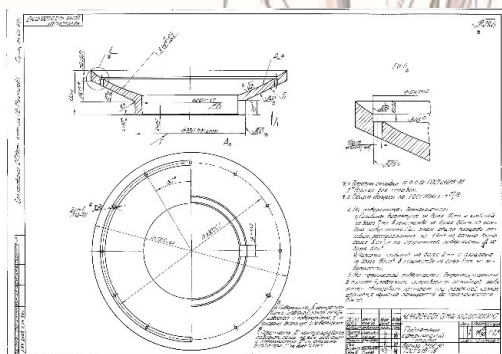
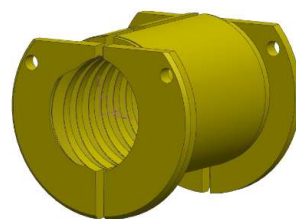
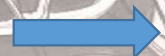
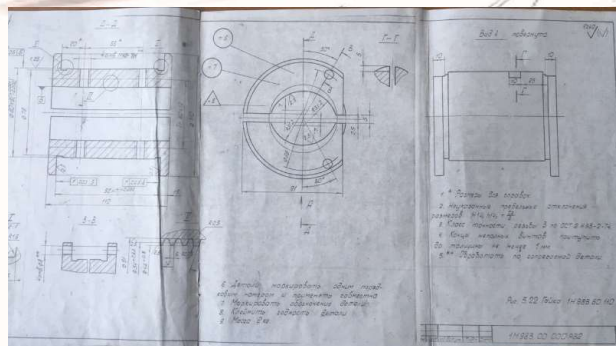
ВОЛЖСКИЙ
ИНСТРУМЕНТАЛЬЩИК
ИНДИВИДУАЛЬНОЕ ПРОИЗВОДСТВО



Изготовление изделий по чертежам заказчика.

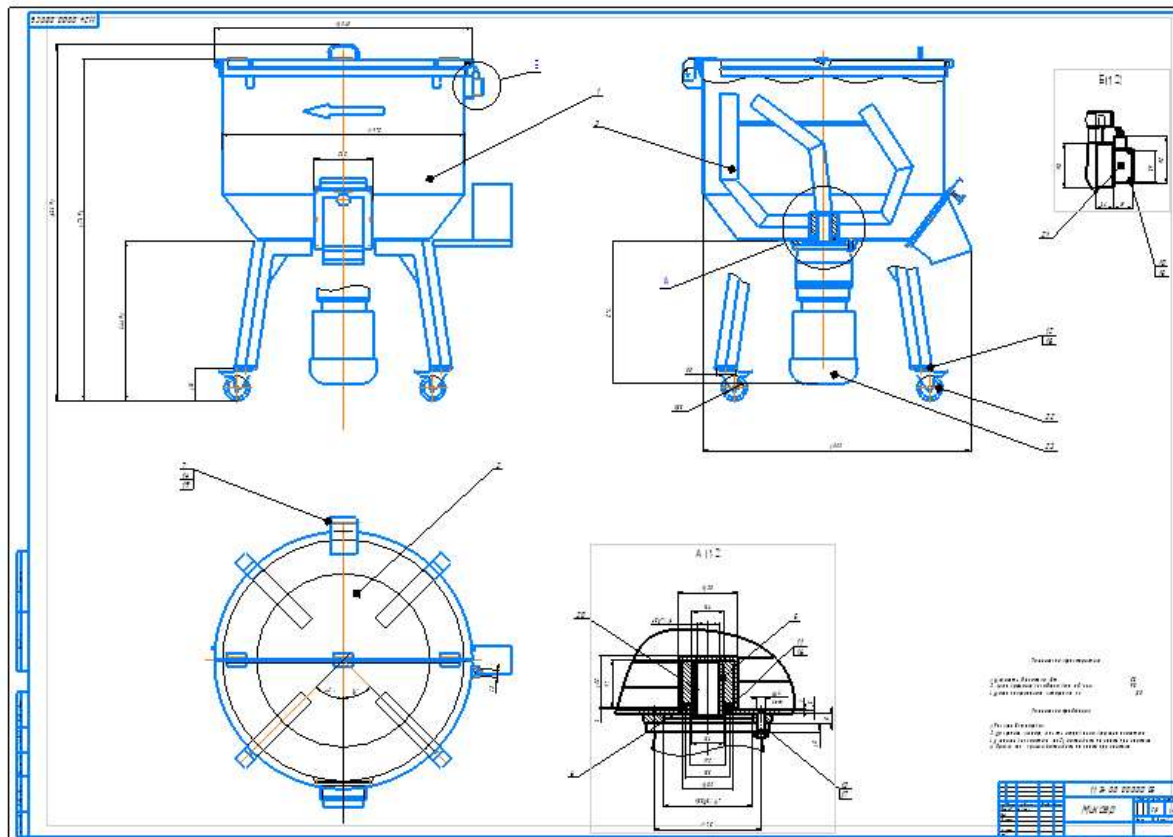


ВОЛЖСКИЙ
ИНСТРУМЕНТАЛЬЩИК
ИНДИВИДУАЛЬНОЕ ПРОИЗВОДСТВО



Изготовление специального оборудования.

Миксер для смешивания полимеров.



**ВОЛЖСКИЙ
ИНСТРУМЕНТАЛЬЩИК**
ИНДИВИДУАЛЬНОЕ ПРОИЗВОДСТВО





**ВОЛЖСКИЙ
ИНСТРУМЕНТАЛЬЩИК**
ИНДИВИДУАЛЬНОЕ ПРОИЗВОДСТВО

НАШИ КОНТАКТЫ



Индивидуальное производство «ВОЛЖСКИЙ ИНСТРУМЕНТАЛЬЩИК»
ИП ФАДЕЕВ ЕВГЕНИЙ АЛЕКСАНДРОВИЧ, ИНН 632144378353, ОГРНИП 316631300083476
Адрес производства: 445000, РФ, Самарская область, г. Тольятти,
ул. Северная д. 111, строение 1.



Директор:
Фадеев Евгений Александрович
E-mail: e.a.fadeev@yandex.ru
Phone: +7 9278-999-777



Руководитель по инжинирингу:
Антипов Евгений Александрович
E-mail: v-toolmaker@yandex.ru
Phone: +7 9277-860-317